

Технические данные

Светодиодный светильник ПромЛед
Офис 36 5000К Микропризма



1. Описание серии

Серия светодиодных светильников для освещения общественных помещений: офисов, торговых залов, образовательных учреждений, больниц.

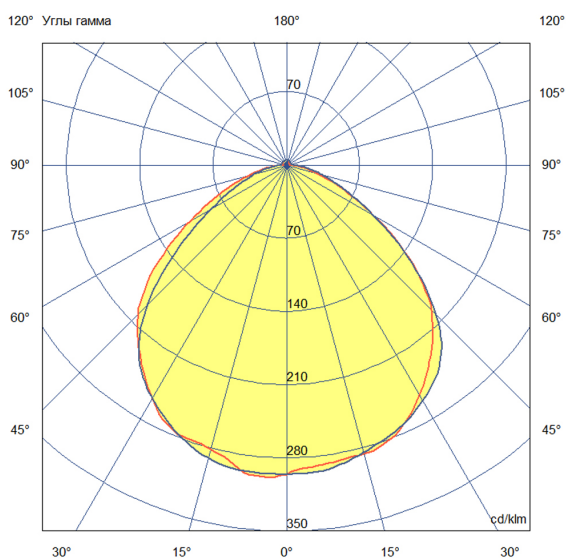
«Офис» имеет среднюю световую эффективность 120 лм/Вт и создает комфортное освещение без пульсаций.

Светильники имеют легкий стальной корпус со специальной поворотной планкой, позволяющей без дополнительного инструмента вынимать рассеиватель из корпуса, облегчая накладной монтаж. Светильники серии «Офис» могут быть укомплектованы рассеивателями «Призма», «Микропризма», «Опал» и «Колотый лед».

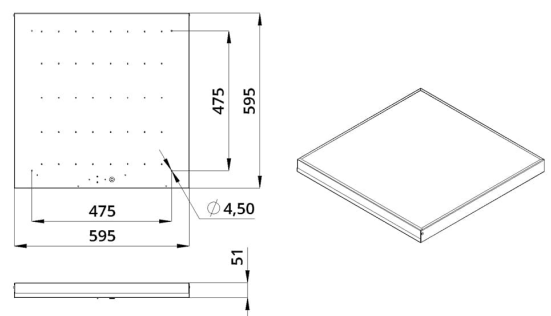
В комплекте поставляются крепления для потолка типа «Армстронг», но есть возможность и накладного монтажа на обычный потолок.

2. КСС и Габаритный чертеж

Кривая силы света



Габаритный чертеж



3. Основные технические данные и характеристики

| Характеристики | Значение |
|---|---------------------------------|
| Мощность, [Вт ±10%]: | 35 |
| Световой поток светильника, [лм ±5%]: | 4 450 |
| Номинальная коррелированная цветовая температура по ГОСТ Р 54350-2015, [K]: | 5 000 |
| Тип кривой силы света: | косинусная |
| Тип рассеивателя: | микропризма |
| Двойной угол половинной яркости, [°]: | 80 |
| Производитель светодиодов: | Bridgelux |
| Индекс цветопередачи (CRI), не менее: | 80 |
| Коэффициент пульсации (Кп), не более, [%]: | 1 |
| Род тока: | AC |
| Напряжение питания, [В]: | 176-264 |
| Частота напряжения электропитания, [Гц]: | 50 |
| Коэффициент мощности (Pф), не менее: | 1 |
| Класс защиты от поражения электрическим током (по ГОСТ Р МЭК 60598-1-2017): | I |
| Наличие гальванической развязки: | есть |
| Рекомендуемая высота установки, [м]: | 2-6 |
| Степень защиты от пыли и влаги по ГОСТ Р МЭК 60598-1-2011: | IP30 |
| Климатическое исполнение (по ГОСТ 15150-69) | УХЛ4 |
| Температура эксплуатации, [°C]: | от -40 до +50 |
| Гарантийный срок, [мес.]: | 60 |
| Срок службы светодиодов, не менее, [ч]: | 100 000 |
| Материал корпуса: | Тонколистовая сталь |
| Материал рассеивателя: | УФ-стабилизированный полистирол |
| Цвет покраски | - |
| Габаритные размеры, [мм]: | 595×595×51 |
| Тип крепления: | встраиваемый/накладной |
| Масса, [кг]: | 3 |